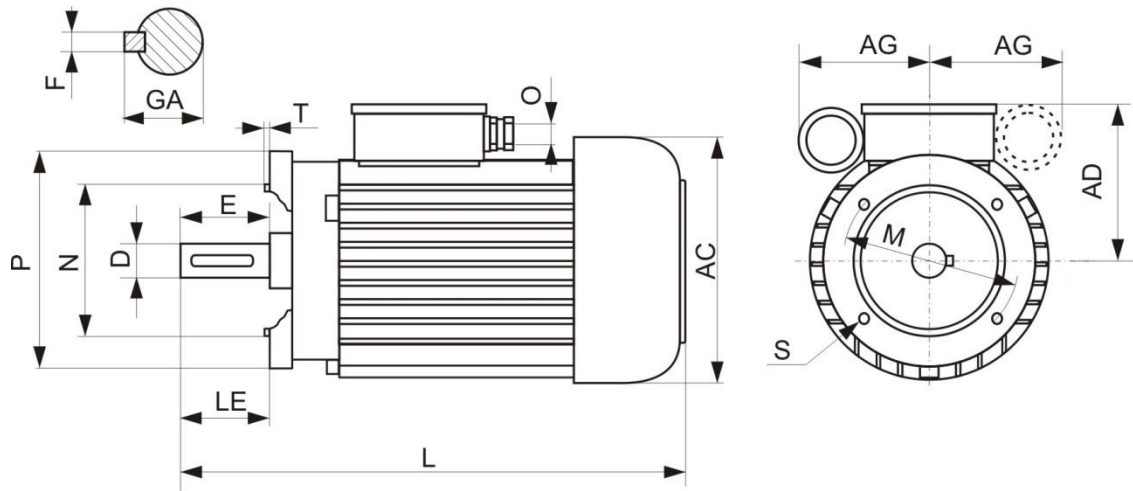


BAUFORM IM B14  
TYPE OF CONSTRUCTION IM B14



TYP TYPE	Flansch Flange		Abmessungen, Dimensions [ mm ]													
			P	N	M	T	AC	AG	HD	L	S	O	D	E	GA	F
AR 63	C90	F75	90	60	75	2.5	123	61	102	211	M5	M16	11	23	12.5	4
AR 71	C105	F85	105	70	85	2.5	138	61	109	234	M6	M16	14	30	16	5
	C140	F115	140	95	115	3.0					M8					
AR, ARR 80	C120	F100	120	80	100	3.0	160	80	128	277	M6	M20	19	40	21.5	6
	C160	F130	160	110	130						M8					
AS, ASR 80	C120	F100	120	80	100	3.0	160	80	128	277	M6	M20	19	40	21.5	6
	C160	F130	160	110	130						M8					
AR, ARR 90S	C140	F115	140	95	115	3.0	178	80	127	308	M8	M20	24	50	27	8
	C160	F130	160	110	130											
AS, ASR 90S	C140	F115	140	95	115	3.0	178	80	127	345	M8	M20	24	50	27	8
	C160	F130	160	110	130											
ER, ERR 90S	C140	F115	140	95	115	3.0	178	91	127	308	M8	M20	24	50	27	8
	C160	F130	160	110	130											
ES, ESR 90S	C140	F115	140	95	115	3.0	178	91	127	330	M8	M20	24	50	27	8
	C160	F130	160	110	130											
AR, ARR 90L	C140	F115	140	95	115	3.0	178	80	127	333	M8	M20	24	50	27	8
	C160	F130	160	110	130											
AS, ASR 90L	C140	F115	140	95	115	3.0	178	80	127	370	M8	M20	24	50	27	8
	C160	F130	160	110	130											
ER, ERR 90L	C140	F115	140	95	115	3.0	178	91	127	370	M8	M20	24	50	27	8
	C160	F130	160	110	130											
ES, ESR 90L	C140	F115	140	95	115	3.0	178	91	127	370	M8	M20	24	50	27	8
	C160	F130	160	110	130											
ASR 100	C160	F130	160	110	130	3.5	194	80	140	385	M8	M20	28	60	31	8
	C200	F165	200	130	165						M10					
ESR 100	C160	F130	160	110	130	3.5	194	91	140	395	M8	M20	28	60	31	8
	C200	F165	200	130	165						M10					